

## Cylindre pour serrure appliquée

**K2100**  
Cylindre pour serrures à appliquer



## Cylindre à poussoir

**K2900**  
Cylindre à poussoir



## Cadenas

**K3700 - K3701**  
Cadenas à cylindre



K3700 longueur anse 38mm  
K3701 longueur anse 80mm

## Cylindre à came

**K2400**  
Cylindre à came



K2400 diamètre col avec rosace 34mm

**K2401**  
Cylindre à came



K2401 diamètre col avec rosace 40mm

**K2500**  
Cylindre à came



K2500 diamètre col 29mm

**K25EL**  
Cylindre à came avec contact électrique



K25EL diamètre col avec rosace 29mm, contact électrique réglable au choix: contact momentané ou contact permanent

**Cylindres DIN Europrofil sont utilisés dans les serrures DIN Standard 18251.**

### Composition

Stator	Laiton
Rotor	Laiton

### Finitions disponibles

- Nickelé mat
- Cuivre brillant

CYLINDRES-LITTO-MP83-201003-2-F - Sous réserve de modification des caractéristiques des produits et des illustrations et des erreurs d'impression

# Plus de sécurité, plus de liberté avec le MP83

ASSA ABLOY



ASSA ABLOY nv  
Heide 9  
B-1780 Wommel  
T: +32 2 247 79 11  
F: +32 2 216 17 49  
info@assaabloy.be  
www.assaabloy.be

  
ASSA ABLOY

ASSA ABLOY, the global leader  
in door opening solutions

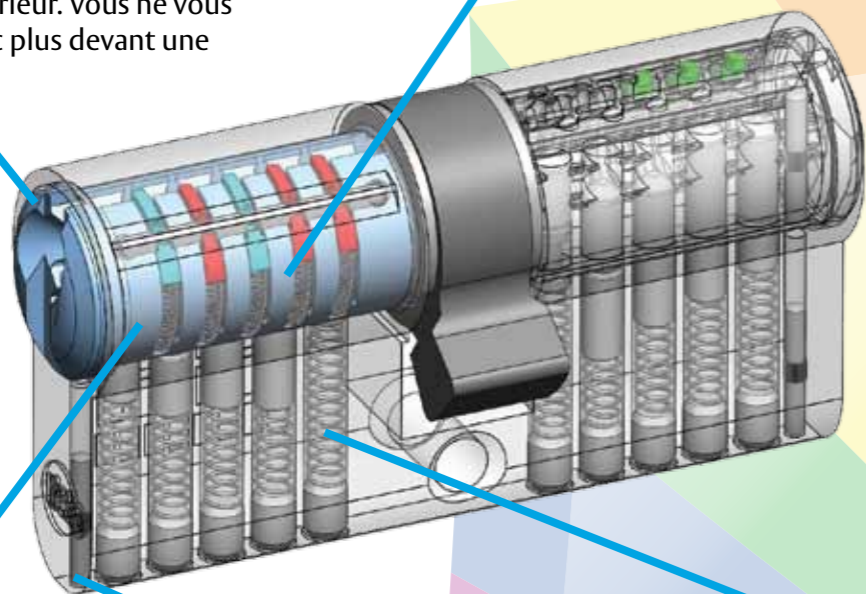
# MP83

## Excellents critères de sécurité mécanique

### Fonction danger en option

Cette option permet d'ouvrir une porte malgré une clé introduite du côté opposé intérieur. Vous ne vous retrouvez donc plus devant une porte fermée.

Les ressorts et les cames permettent de verrouiller la barre de blocage latérale.

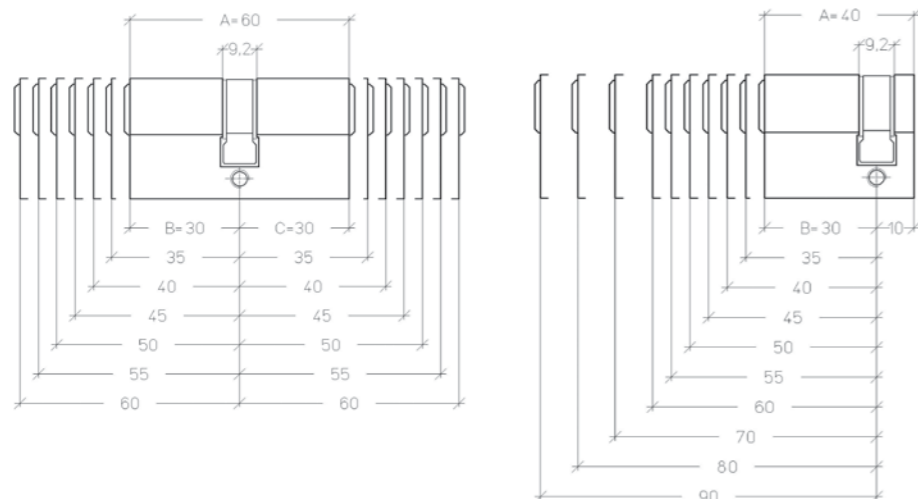


Le clé tri-zonale en maillechort est pourvue de profils latéraux supplémentaires variables.

La protection anti-forage est renforcée par l'ajout des goupilles extrêmes en acier trempé.

Ce cylindre comporte, par canal de clé, 5 goupilles et contre-goupilles en maillechort ainsi que des ressorts en bronze phosphoré.

### Les dimensions



A = Longueur totale  
B = Longueur extérieure  
C = Longueur intérieure

La longueur (A) du cylindre est de minimum 60mm.  
Extension par 5mm à partir de 30mm.

B/C:	30 (longueur de base sans extension)
	35    50
	40    55
	45    60
	...

## Les atouts les plus importants rassemblés dans un système:

- Ces cylindres sont usinés dans des profils massifs en laiton MS58, finition nickelé mat, avec une longueur de base de 60mm
- Ce cylindre comporte, par canal de clé, 5 goupilles et contre-goupilles en maillechort ainsi que des ressorts en bronze phosphoré
- Une combinaison de ressorts et de cames permettant ou non le verrouillage via une barre de blocage latérale
- La protection anti-forage est renforcée par l'ajout de plusieurs goupilles en acier dans le rotor et dans le corps du cylindre ainsi que par l'exécution en acier trempé des goupilles extrêmes
- Le cylindre peut, en outre, être sécurisé par l'utilisation d'une garniture de sécurité protégeant le cylindre contre l'extraction et/ou le sciage
- Chaque cylindre est livré avec 3 clés protégées par **patente contre la copie jusqu'en 2028**
- La clé tri-zonale en maillechort est pourvue de profils latéraux supplémentaires variables
- Grâce à la forme spécifique du fraisage de la rainure supérieure qui actionne les cames latérales, cette clé offre un nombre très élevé de possibilités de combinaisons ainsi qu'un niveau élevé de protection contre la copie non autorisée
- Les organigrammes des cylindres disponibles avec le MP83: système à passe partout général, système à fermeture centrale avec passe partout général et système de fermeture avec passe partout général et passes de groupes



## Cylindres Europrofil

### K4700

Cylindre double profilé



### K44EL - K45EL

Demi-cylindre profilé (came réglable)



### K4794 - K4894

Cylindre profilé à bouton losange



### K4795 - K4895

Cylindre profilé à bouton anneau



### K4799 - K4899

Cylindre profilé à bouton noir à 5 lobes

